

This faucet complies with NSF61/9, ASME/ANSI A112.18.1 and CSA B 125 Standards.
Este grifo se encuentra conforme con los estándares de NSF61/9, de ASME/ANSI A112.18.1 y de CSA B 125.

Installation Instructions ● Instrucciones de Instalación

Dear Customer

Thank you for selecting our product. We are confident we can fully satisfy your expectations by offering you a wide range of technologically advanced products which directly result from our many years of experience in faucet and fitting production.

ENGLISH

Estimado Cliente

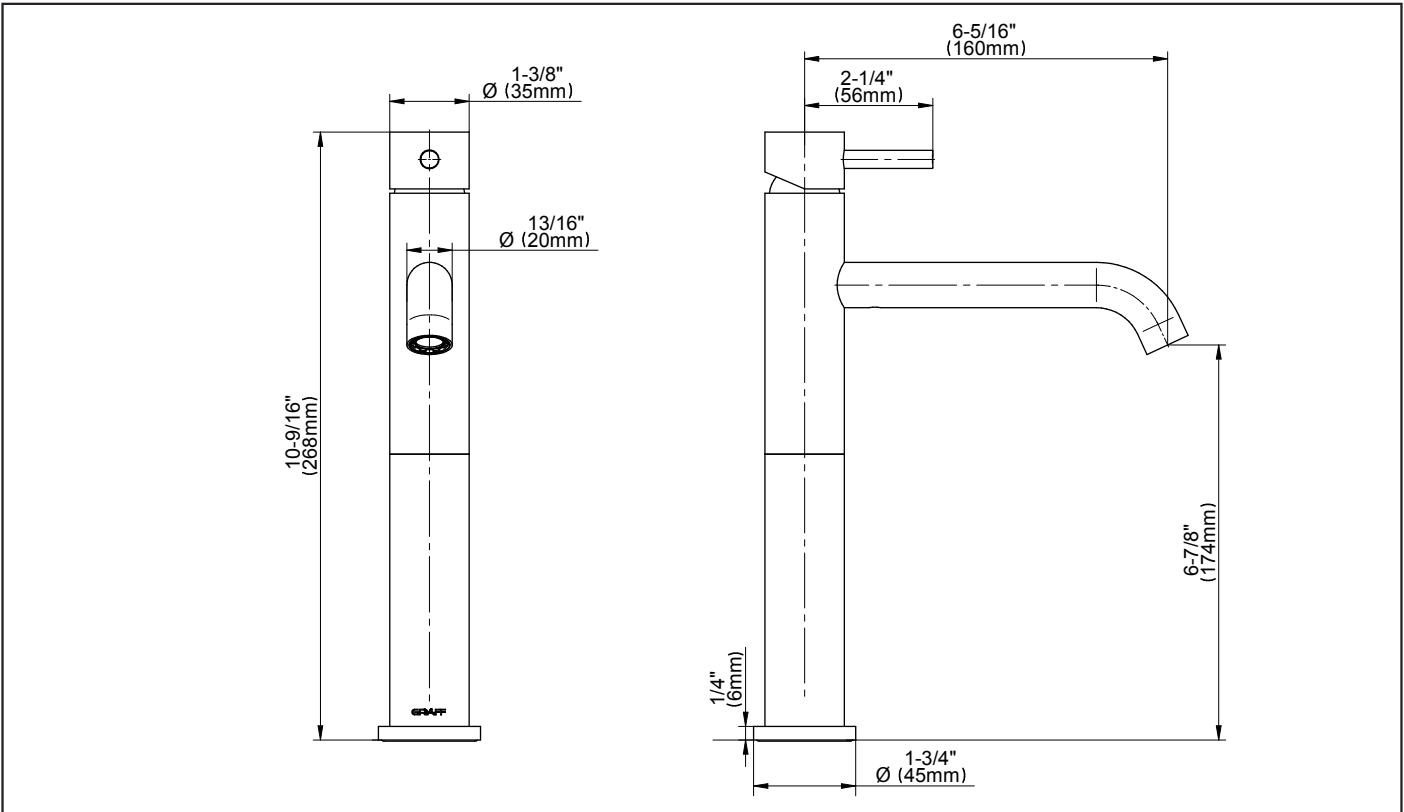
Muchas gracias por elegir nuestro producto. Estamos seguros que podemos satisfacer completamente sus expectativas ofreciéndole una amplia variedad de productos tecnológicamente avanzados que resultan directamente de muchos años de experiencia en grifos y su producción apropiada.

ESPAÑOL

ATTENTION! For care, use soft towel with soap and water only! Under no circumstances should you use any chemicals.

ATENCIÓN! Para el cuidado, utilice solamente una toalla suave con jabón y agua! Bajo ninguna circunstancia no use productos químicos.

Modelo **ME G-6109-LM41M**



ENGLISH

ESPAÑOL

- ➔ **For easy installation of your GRAFF faucet you will need:**
 - to READ ALL the instructions completely before beginning,
 - to READ ALL the warnings, care and maintenance information.
- ➔ **To complete the project, you should:**
 - gather the tools and all the parts you will need,
 - prepare the mounting area,
 - mount the faucet,
 - connect the supply lines,
 - finally test and flush the faucet.
- ➔ **You should have the following tools:**
 - adjustable wrench,
 - adjustable pliers,
 - hex key (included in the box),
 - Teflon® tape.

- ➔ **Para la instalación fácil de su grifo de la GRAFF usted necesitará:**
 - LEER TODAS las instrucciones completamente antes de comenzar,
 - LEER TODA la información sobre las advertencias, cuidado y mantenimiento.
- ➔ **Para terminar el proyecto, usted debe:**
 - recolectar las herramientas y todas las piezas que usted necesitará,
 - prepare el área para el montaje,
 - monte el grifo,
 - conecte las líneas de fuente,
 - finalmente pruebe y limpie el grifo con un chorro de agua.
- ➔ **Usted debe tener las herramientas siguientes:**
 - llave ajustable,
 - alicates acanalados,
 - llave hexagonal (incluido en la caja),
 - cinta adhesiva de Teflon®.

ENGLISH

ESPAÑOL

1	FAUCET BODY
2	AERATOR INSERT
3	SCREW
4	CARTRIDGE
5	NUT
6	CARTRIDGE COVER
7	LEVER BODY
8	BOLT
9	LEVER BAR
10	THREADED STUB PIPE
11	BASE

1	CUERPO DE LA MEZCLADORA
2	INSERTO DEL AERADOR
3	TORNILLO
4	MEZCLADOR
5	TUERCA
6	CUBIERTA DEL MEZCLADOR
7	CUERPO DE LA PALANCA
8	TORNILLO
9	BARRA DE LA PALANCA
10	ROSCA DE LA UNIÓN
11	BASE

This faucet complies with NSF61/9, ASME/ANSI A112.18.1 and CSA B 125 Standards.
Este grifo se encuentra conforme con los estándares de NSF61/9, de ASME/ANSI A112.18.1 y de CSA B 125.

Installation Instructions

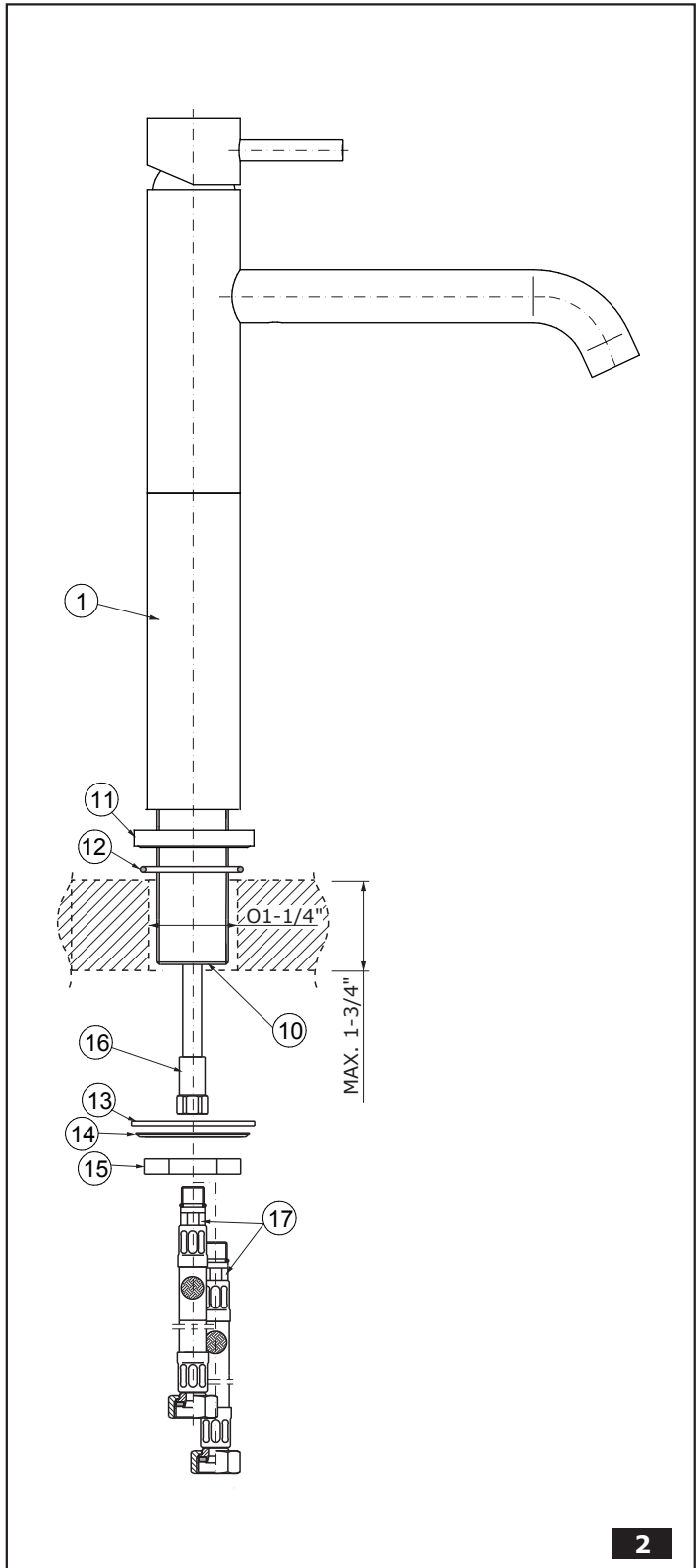
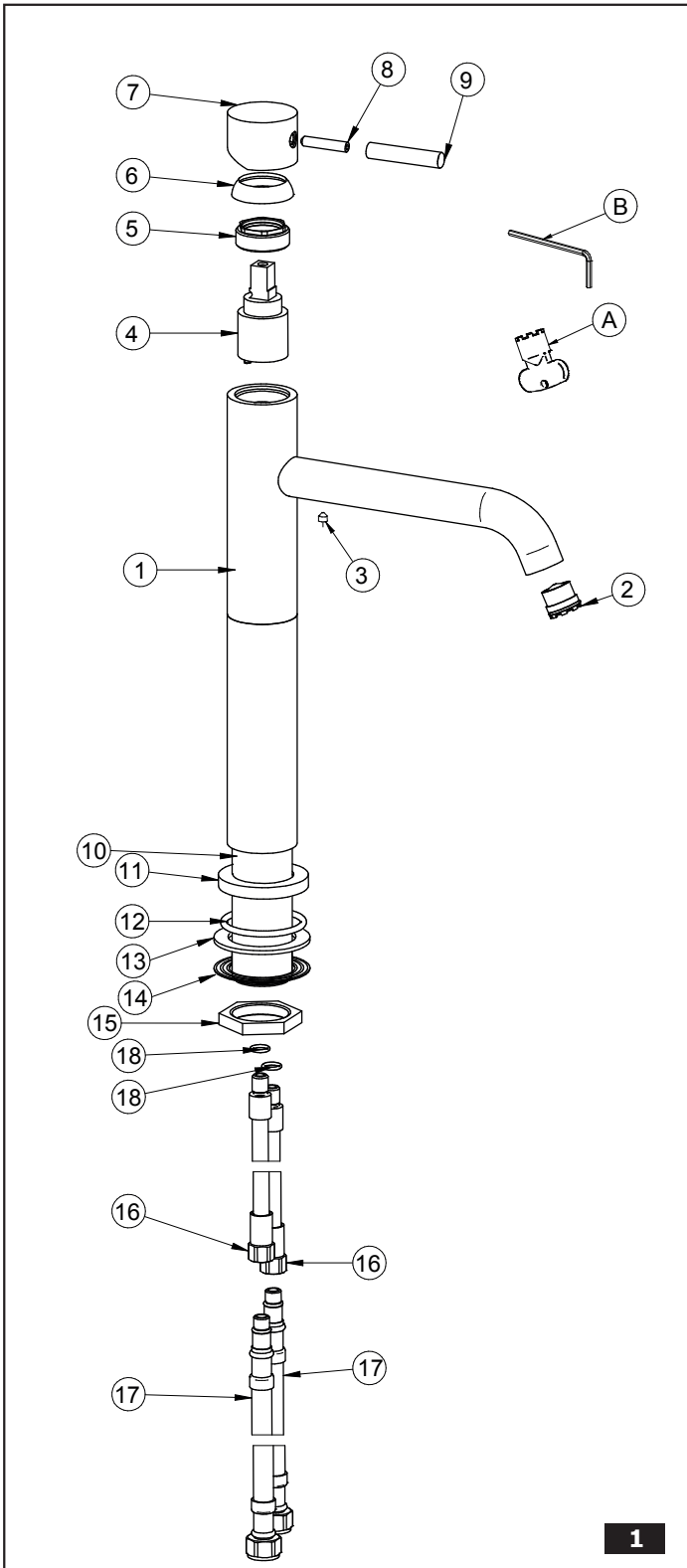
Instrucciones de Instalación

ENGLISH

ESPAÑOL

12	O-RING SEAL
13	RUBBER WASHER
14	METAL WASHER
15	MOUNTING NUT
16	COPPER TUBE
17	FLEXIBLE HOSE 450MM
18	O-RING SEAL
A	SPECIAL KEY FOR THE AERATOR
B	2MM HEX KEY

12	JUNTA TÓRICA
13	ARANDELA DE GOMA
14	ARANDELA DE METAL
15	TUERCA DE MONTAJE
16	TUBO DE COBRE
17	MANGUERA FLEXIBLE 450 MM
18	JUNTA TÓRICA
A	LLAVE ESPECIAL PARA EL AERADOR
B	LLAVE ALLEN 2MM



This faucet complies with NSF61/9, ASME/ANSI A112.18.1 and CSA B 125 Standards.
Este grifo se encuentra conforme con los estándares de NSF61/9, de ASME/ANSI A112.18.1 y de CSA B 125.

ENGLISH

ESPAÑOL

See fig. 2

Ver la figura 2

1. Hand tighten the supply hoses (17) into the threaded ends of copper lines (16). (With the spout facing towards you, screw the red labeled hose into the left tube and the blue labeled hose into the right tube).
2. Insert the rubber washer (12) into the undercut of the mixer base (11). Make sure that the washer stays flat inside the undercut.
3. Insert both supply hoses (17), and the threaded stub pipe (10) through the hole of designated install.
4. Slide the rubber washer (13) under the designated hole, with the metal washer (14) underneath it, on the threaded stub pipe (10).
5. Screw the mounting nut (15) hand tighten to the top of the threaded stub pipe (10). Adjust the spout to be in the right position, then tighten the mounting nut (15) with an adjustable wrench.

1. Enrosque las mangueras de suministro (17) ajustando a mano al extremos roscados los tubos (16). (Con el surtidor de la mezcladora hacia usted, enrosque la manguera de etiqueta roja en el tubo izquierdo y la de etiqueta azul en el tubo derecho).
2. Inserte la arandela de caucho (12) en el rebaje de la base de la mezcladora (11). Asegúrese de que la arandela quede al ras dentro del rebaje.
3. Inserte las dos mangueras de suministro (17) y la rosca de la unión (10) a través del orificio de instalación designado.
4. Deslice la arandela de caucho (13) abajo del orificio designado, con la arandela de metal (14) debajo, en la rosca de la unión (10).
5. Enrosque la tuerca de montaje (15) a mano hasta la parte superior de la rosca de la unión (10). Ajuste el surtidor hasta lograr la posición correcta, después apriete la tuerca de montaje (15) con una llave inglesa.

OPERATING INSTRUCTIONS ● LA DESCRIPCIÓN DEL FUNCIONAMIENTO

3

ENGLISH

ESPAÑOL

The water flow is opened and regulated by lifting the horizontal lever. The temperature is increased by turning the lever to the left (hot water) and decreased by turning it to the right (cold water).

La apertura de la salida de agua y la regulación de su gasto sucede a causa de bajar la palanca en la superficie vertical. El aumento de la temperatura del agua sucede al tomar la palanca a la izquierda, y la reducción al tomar la palanca a la derecha. La posición extrema izquierda del mango de la salida sólo al agua caliente, la extrema derecha la salida sólo del agua fría.

AFTER INSTALLATION BEFORE USE ● DESPUES DE LA INSTALACIÓN Y ANTES DEL USO

4

ENGLISH

ESPAÑOL

See fig. 1

Ver la figura 1

1. Remove aerator insert (2) (use the special key (A) supplied) and turn faucet handle to the full on mixed position.
2. Turn on hot and cold water supply valves and flush water lines for 15 seconds¹⁾.
3. Check all connections at arrows for leaks. Re-tighten if necessary, but do not overtighten.
4. Replace aerator insert (2). Use the special key (A).

1. Retire el inserto del aereador (2) (use una llave especial A) anexa al juego) y gire el mango del grifo a la posición de mezclado completo.
2. Abra las válvulas de suministro de agua fría y caliente y enjuague las líneas de agua por 15 seg.¹⁾.
3. Chequee todas las conexiones para ver si hay fuga de agua. Reajuste si es necesario, pero no ajuste demasiado.
4. Coloque el inserto del aereador (2). Ajuste solo con la llave especial (A).

¹⁾ IMPORTANT: This flushes away any debris that could cause damage to internal parts.

¹⁾ IMPORTANTE: Esto limpia los residuos que podrían causar daño a las piezas internas con un chorro de agua.

It is recommended that every 3-6 months (depending on water quality) you remove the aerator (item 8, fig. 2) from the faucet spout (1) in order to remove any impurities. For this purpose, use the special key (A) (supplied).

Una vez a 3-6 meses (dependiendo de la calidad del agua) se recomienda quitar el difusor (pos. 8 dis. 2) del caño de la mezcladora (1) con el fin de limpiarlo de todo tipo de ensuciamiento. Para eso use una llave especial (A) anexa al juego.

CARE AND MAINTENANCE ● CUIDADO Y MANTENIMIENTO

5

ENGLISH

ESPAÑOL

Your Graff faucet is designed and engineered in accordance with the highest quality and performance standards. Be sure not to damage the finish during installation. Care should be given to the cleaning of this product. Although its finish is extremely durable, it can be damaged by harsh abrasives or polish. **Never use abrasive cleaners, acids, solvents, etc. to clean any Graff product. To clean, simply wipe gently with a damp cloth and blot dry with a soft towel.**

Su grifo de la Graff esta diseñado y dirigido acuerdo con los estándares de funcionamiento y calidad más altos. Este seguro no dañar las terminaciones del grifo durante la instalación. Cuide el producto manteniendolo siempre limpio. Aunque su acabado es extremadamente durable, puede ser dañado por los abrasivos o pulientes ásperos. **Nunca utilice limpiadores abrasivos, ácidos, solventes, el etc. para limpiar cualquier producto de la Graff. Para limpiar, simplemente use un paño húmedo y seque con una toalla suave.**

WARRANTY ● GARANTÍA

ENGLISH

ESPAÑOL

Warranty conditions and warranty registration card are outlined on a separate sheet.

Las condiciones de la garantía y la tarjeta del registro de la garantía se encuentran en una pagina separada.

**HOTLINE FOR HELP
NUMERO DE EMERGENCIA**

For toll-free information and answers to your questions, call:
Lláme sin costo para obtener información y respuestas a sus preguntas:



1 - 800 - 954 - GRAF (4723)
www.graff-faucets.com

All dimensions and drawings are for reference only. For details, please refer to actual products.
Todas las dimensiones y dibujos sirven únicamente de referencia. Para consultar detalles, ver los productos.